



• Please read these instructions before assembly and use of this product.

• Keep this instruction sheet, as it contains important information.

IMPORTANT! Before assembly and each use, inspect this product for damaged hardware, loose joints, missing parts or sharp edges. DO NOT use if any parts are missing or broken. Contact Fisher-Price® for replacement parts and instructions if needed. Never substitute parts.

• Leer estas instrucciones antes del montaje y de usar este producto.

• Guardar estas instrucciones para futura referencia, ya que contienen información de importancia acerca del producto.

¡IMPORTANTE! Previo al montaje y al uso de la silla, revisar que este producto no tenga piezas dañadas, conexiones sueltas, piezas faltantes o bordes filosos. NO usar el producto si falta o está rota alguna pieza. Póngase en contacto con la oficina Mattel más próxima a su localidad para obtener piezas de repuesto e instrucciones, en caso de ser necesarias. No usar piezas de terceros.

• Lire toutes les instructions avant d'assembler et d'utiliser ce produit.

• Conserver ces instructions car elles contiennent des renseignements importants.

IMPORTANT ! Avant l'assemblage et chaque utilisation, vérifier que ce produit ne comporte pas de pièces endommagées ou manquantes, de joints lâches ou de bords tranchants. NE PAS l'utiliser si des pièces manquent ou sont endommagées. Communiquer avec Fisher-Price pour obtenir des pièces de rechange et des instructions au besoin. N'utiliser que des pièces du fabricant.

Care Mantenimiento Entretien



- The booster seat with attached straps and belts may be wiped clean using a mild cleaning solution and a damp cloth. Do not use bleach. Do not use harsh or abrasive cleaners. Rinse clean with water to remove residue.
- The base tray, feeding tray and cover are top rack dishwasher safe (or use the bottom rack – without using the heated drying cycle).
- Limpiar la silla de refuerzo y cinturones con un paño húmedo y una solución de agua y jabón neutro. No usar blanqueador. No usar limpiadores fuertes o abrasivos. Enjuagar con agua para eliminar el residuo.
- La bandeja, bandeja de alimentación y cubierta pueden meterse en el compartimento superior de la lavaplatos (o en la parte de abajo – sin usar el ciclo de secado caliente).
- Nettoyer le siège d'appoint et les courroies avec un chiffon humide et une solution nettoyante douce. Ne pas utiliser d'eau de Javel. Ne pas utiliser de nettoyeurs puissants ou abrasifs. Rincer pour éliminer les résidus de savon.
- Les plateaux et le couvercle sont résistants au lave-vaisselle, dans le panier supérieur. Ils peuvent être placés dans le panier inférieur, mais pas au cycle de séchage chaud.



**CONSUMER ASSISTANCE
AYUDA AL CONSUMIDOR
SERVICE À LA CLIENTÈLE**
1-800-432-5437 (US & Canada)

service.fisher-price.com

Fisher-Price, Inc., 636 Girard Avenue, East Aurora, NY 14052.

Hearing-impaired consumers/Cientes con problemas auditivos/
Pour les malentendants : 1-800-382-7470.

Centro de Servicio en México:
59-05-51-00 Ext. 5206 ó 01-800-463-59-89

CANADA

Mattel Canada Inc., 6155 Freemont Blvd.,
Mississauga, Ontario L5R 3W2.

MÉXICO

Importado y distribuido por Mattel de México, S.A. de
C.V., Miguel de Cervantes Saavedra No. 193, Pisos 10
y 11, Col. Granada, Delegación Miguel Hidalgo,
C.P. 11520, México, D.F. R.F.C. MME-920701-NB3.
Tels.: 59-05-51-00 Ext. 5206 ó 01-800-463-59-89.

CHILE

Mattel Chile, S.A., Avenida Américo Vespucio 501-B,
Quilicura, Santiago. Tel.: 1230-020-6213.

VENEZUELA

Servicio al consumidor Venezuela:
Tel.: 0-800-100-9123.

ARGENTINA

Mattel Argentina, S.A., Curupaytí 1186, (1607) –
Villa Adelina, Buenos Aires. Tel.: 0800-666-3373.

COLOMBIA

Mattel Colombia, S.A., Calle 123#7-07 P.5, Bogotá.
Tel.: 01800-710-2069.

PERÚ

Mattel Perú, S.A., Av. Juan de Arona # 151, Centro
Empresarial Juan de Arona, Torre C, Piso 7, Oficina
704, San Isidro, Lima 27, Perú. RUC: 20425853865.
Reg. Importador: 02350-12-JUE-DIGESA.
Tel.: 0800-54744.

Resto de Latinoamérica: Servicio.Cientes@Mattel.com.



WARNING

Prevent serious injury or death from sliding out, falls or tipping over.

- Always secure child with the restraint system adjusted to fit child snugly. The tray is not designed to hold child in the product. Use the restraint system until child is able to get in and out of the product without help (about 2½ years old).
- Never leave child unattended.
- Never allow child to push away from a table while in this product.
- Attach this product to an adult chair using bottom and back attachment straps. Never use this product on a stool or bench that does not have a seat back.
- Before each use, always check to be sure the product is properly secured to an adult chair.
- Use only with a child who has enough upper body control to sit up unassisted.

Prevent serious injury or death: Do not use in motor vehicles.



ADVERTENCIA

Evitar lesiones graves o la muerte debido a caídas o a que se voltee el producto.

- Asegurar al niño de modo que los cinturones de seguridad queden bien ajustados al niño. La bandeja no está diseñada para mantener seguro al niño en el producto. Usar el sistema de sujeción hasta que el niño pueda sentarse y salirse del producto sin ayuda (aprox. hasta los 2½ años).
- Nunca dejar al niño sin supervisión.
- No permitir que el niño empuje la silla de la mesa mientras está en el producto.
- Ajustar este producto a una silla común usando las cintas de sujeción traseras e inferiores. No usar este producto sobre un taburete o banco sin respaldo.
- Antes de cada uso, revisar que el producto esté bien asegurado en una silla común.
- Únicamente usar con un niño que tenga suficiente control de la parte de arriba del cuerpo para sentarse sin ayuda.

Evitar lesiones graves o la muerte: No usar en vehículos motorizados.



AVERTISSEMENT

Prévenir les blessures graves ou mortelles qui pourraient survenir si l'enfant tombait ou glissait ou si le produit basculait.

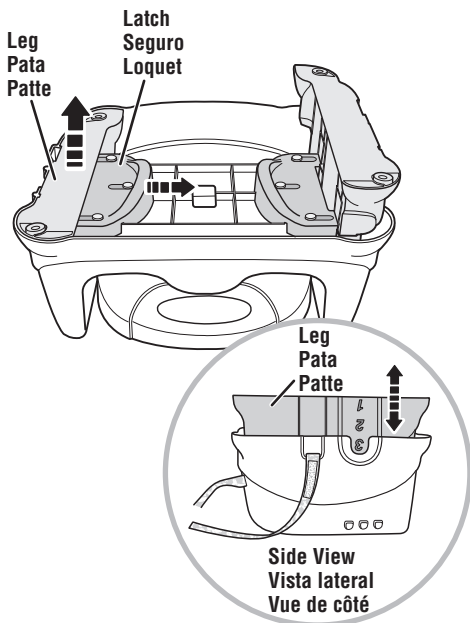
- Toujours s'assurer que l'enfant est attaché de façon sécuritaire en ajustant bien le système de retenue. Le plateau n'est pas conçu pour retenir l'enfant dans le produit. Utiliser le système de retenue tant que l'enfant n'est pas capable de s'asseoir dans le produit et d'en sortir sans aide (environ 2½ ans).
- Ne jamais laisser l'enfant sans surveillance.
- Ne jamais laisser l'enfant prendre appui et se repousser de la table lorsqu'il est dans ce produit.
- Fixer le produit sur une chaise pour adulte à l'aide des courroies de dessous et arrière. Ne jamais utiliser le produit sur un tabouret ou sur un banc qui n'a pas de dossier.
- Avant chaque utilisation, toujours s'assurer que le produit est bien fixé à une chaise pour adulte.
- Utiliser uniquement lorsque l'enfant a une force suffisante du haut de son corps pour rester assis sans aide.

Prévenir tout risque de blessure grave ou mortelle : Ne pas utiliser dans des véhicules motorisés.

Adjusting the Seat Height

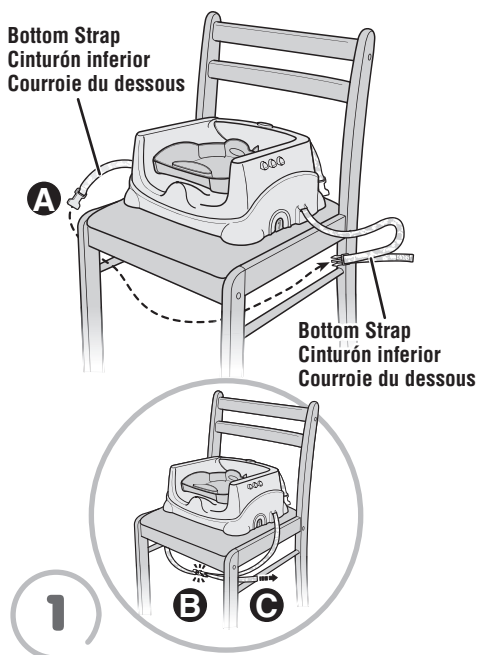
Ajustar la altura de la silla

Pour régler la hauteur du siège d'appoint



- Turn the booster seat over.
- While pulling the latch, lift or lower the leg (position 1, 2 or 3).
- Release the latch to lock the leg in place.
- Repeat to adjust the other leg to the same height.
- Colocar la silla de refuerzo al revés.
- Mientras jala el seguro, levantar o bajar la pata (posición 1, 2 ó 3).
- Soltar el seguro para fijar la pata en su lugar.
- Repetir para ajustar la otra pata a la misma altura.
- Mettre le siège d'appoint à l'envers.
- Tout en tirant sur le loquet, lever ou baisser la patte (position 1, 2 ou 3).
- Relâcher le loquet pour verrouiller la patte.
- Répéter ce procédé pour régler l'autre patte à la même hauteur.

Attaching to a Chair Ajustar en una silla Pour fixer le siège d'appoint à une chaise



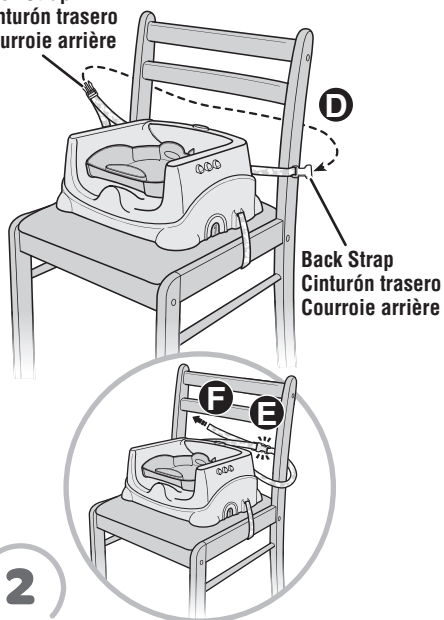
- Place the booster seat on a chair.
- Wrap the bottom straps around the bottom of the chair **A**. Buckle the straps **B**. Make sure you hear a "click". Pull the free end of the strap to tighten on the chair **C**.
- Colocar la silla de refuerzo en una silla.
- Enrollar los cinturones inferiores alrededor de la parte inferior de la silla **A**. Abrochar los cinturones **B**. Cerciorarse de oír un "click". Jalar el extremo libre del cinturón para ajustarlo en la silla **C**.
- Placer le siège d'appoint sur une chaise.
- Faire passer les courroies du dessous sous la chaise **A**. Attacher les courroies **B**. S'assurer d'entendre un « clic ». Tirer l'extrémité libre de la courroie pour la serrer sur la chaise **C**.

Attaching to a Chair

Ajustar en una silla

Pour fixer le siège d'appoint à une chaise

Back Strap
Cinturón trasero
Courroie arrière

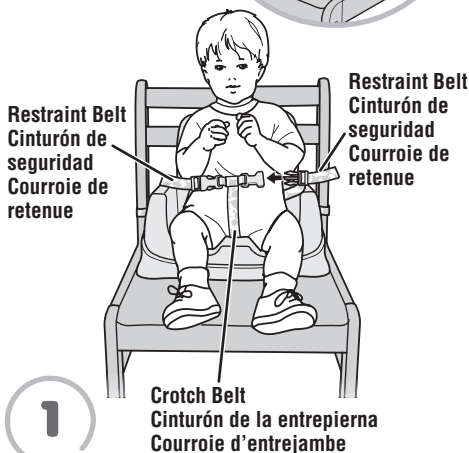


Back Strap
Cinturón trasero
Courroie arrière

Securing Your Child

Sistema de sujeción

Pour installer l'enfant



Crotch Belt
Cinturón de la entrepierna
Courroie d'entrejambe

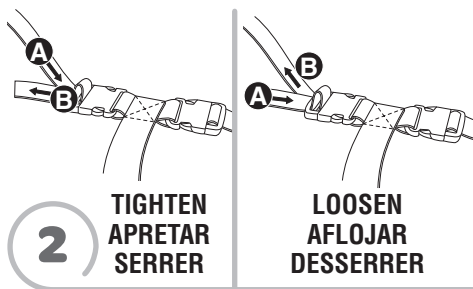
- 2**
- Wrap the back straps around the back of the chair **D**. Buckle the straps **E**. **Make sure you hear a "click."** Pull the free end of the strap to tighten on the chair **F**.
 - Enrollar los cinturones traseros alrededor del dorso de la silla **D**. Abrochar los cinturones **E**. **Cerciorarse de oír un "clik"**. Jalar el extremo libre del cinturón para ajustarlo en la silla **F**.
 - Faire passer les courroies arrière autour du dossier de la chaise **D**. Attacher les courroies **E**. **S'assurer d'entendre un « clic »**. Tirer l'extrémité libre de la courroie pour la serrer sur la chaise **F**.

- 1**
- Lift the seat back and "snap" it into place.
 - Place your child in the booster seat. Position the crotch belt between your child's legs.
 - Buckle the restraint belts to the crotch belt. **Make sure you hear a "click" on both sides.**
 - Tighten each restraint belt so that the restraint system is snug against your child. Please refer to the next section for instructions to tighten the restraint belts.
 - Check to be sure the restraint system is securely attached by pulling it away from your child. The restraint system should remain attached.

Securing Your Child Sistema de sujeción

Pour installer l'enfant

- Levantar el respaldo y **ajustarlo** en su lugar.
- Sentar al niño en la silla de refuerzo. Colocar el cinturón de la entrepierna entre las piernas del niño.
- Abrochar los cinturones de seguridad en el cinturón de la entrepierna. **Cerciorarse de oír un "clic" en ambos lados.**
- Apretar todos los cinturones de modo que queden bien ceñidos al cuerpo del niño. Para más información sobre el ajuste de los cinturones, ver la siguiente sección.
- Verificar que el sistema de sujeción está bien seguro, jalándolo en dirección opuesta al niño. El sistema de sujeción debe permanecer ajustado.
- Relever le dossier du siège et bien **l'enclencher**.
- Mettre l'enfant dans le siège d'appoint. Glisser la courroie d'entrejambe entre ses jambes.
- Fixer les courroies de retenue à la courroie d'entrejambe. **S'assurer d'entendre un « clic » de chaque côté.**
- Serrer chaque courroie de sorte que le système de retenue soit bien ajusté contre l'enfant. Pour serrer les courroies correctement, consulter la section suivante.
- Tirer sur le système de retenue pour s'assurer qu'il est bien attaché. Il doit résister.



To tighten the restraint belts:

- Feed the anchored end of the restraint belt up through the buckle to form a loop **A**. Pull the free end of the restraint belt **B**.

To loosen the restraint belts:

- Feed the free end of the restraint belt up through the buckle to form a loop **A**. Enlarge the loop by pulling on the end of the loop toward the buckle. Pull the anchored end of the restraint belt to shorten the free end of the restraint belt **B**.

Para apretar los cinturones de seguridad:

- Introducir el extremo fijo del cinturón de seguridad en la hebilla para formar una onda **A**. Jalar el extremo libre del cinturón de seguridad **B**.

Para aflojar los cinturones de seguridad:

- Introducir el extremo libre del cinturón de seguridad en la hebilla para formar una onda **A**. Agrandar la onda jalando el extremo de la onda hacia la hebilla. Jalar el extremo fijo del cinturón de seguridad para acortar el extremo libre del cinturón de seguridad **B**.

Pour serrer les courroies de retenue :

- Glisser une portion de l'extrémité fixe de la courroie de retenue vers le haut dans le passant de façon à former une boucle **A**. Tirer sur l'extrémité libre de la courroie **B**.

Pour desserrer les courroies de retenue :

- Glisser une portion de l'extrémité libre de la courroie de retenue dans le passant de façon à former une boucle **A**. Agrandir la boucle en tirant dessus vers le passant. Tirer sur l'extrémité fixe de la courroie de retenue pour raccourcir l'extrémité libre de la courroie de retenue **B**.

Using the Trays Uso de las bandejas

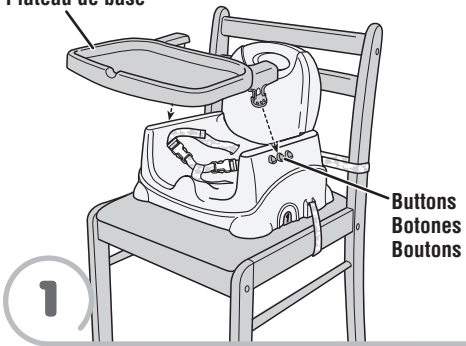
Pour utiliser les plateaux

Hint: Before first time use, wash the base tray and feeding tray thoroughly with soap and water.

Consejo: Antes del primer uso, lavar la bandeja base y bandeja de alimentos con agua y jabón.

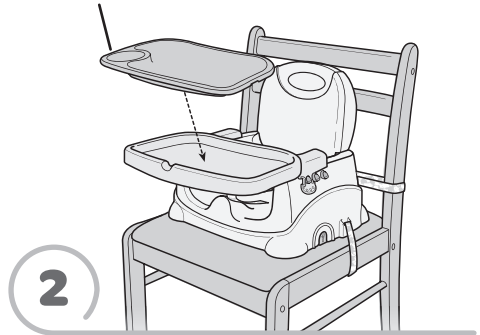
Conseil : Avant le premier emploi, nettoyer soigneusement à l'eau et au savon le plateau de base et le plateau d'alimentation.

Base Tray
Bandeja base
Plateau de base



- Make sure your child is properly restrained in the booster seat.
- The base tray can be attached to the booster seat armrest in any of three positions. Fit and **"snap"** the base tray onto the buttons on the armrest.
- Cerciorarse de que el niño esté bien asegurado en la silla de refuerzo.
- La bandeja base se puede ajustar al reposabrazos de la silla de aprendizaje en una de tres posiciones. **Ajustar** la bandeja base en los botones del reposabrazos.
- S'assurer que l'enfant est bien attaché dans le siège d'appoint.
- Le plateau de base peut être fixé à l'accoudoir du siège dans une des trois positions. Installer et **emboîter** le plateau de base sur les boutons de l'accoudoir.

Feeding Tray
Bandeja de alimentación
Plateau d'alimentation

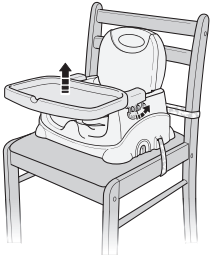


- **"Snap"** the feeding tray onto the base tray.
Hint: The feeding tray is not microwave safe.
- **Ajustar** la bandeja de alimentos en la bandeja base.
Atención: No meter la bandeja de alimentos en el microondas.
- **Emboîter** le plateau d'alimentation sur le plateau de base.
Remarque : Le plateau n'est pas conçu pour aller au micro-ondes.

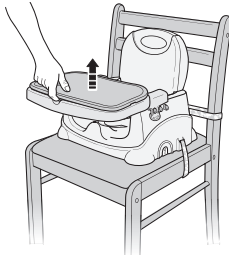
Using the Trays

Uso de las bandejas

Pour utiliser les plateaux



Base Tray
Bandeja base
Plateau de base



Feeding Tray
Bandeja de alimentación
Plateau d'alimentation

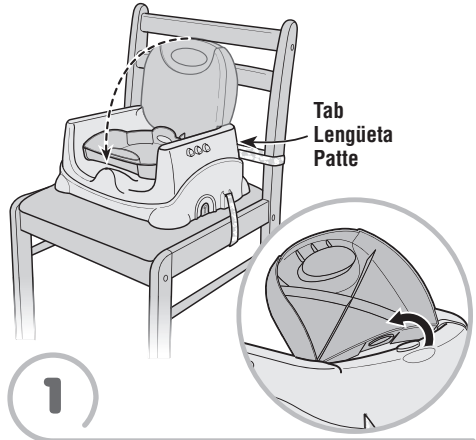
3

- To remove the **base tray**, simply lift the tabs on each side of the base tray.
- To remove the **feeding tray**, simply place your finger into the groove on the front of the tray and lift the feeding tray.
- Para desprender la **bandeja base**, simplemente levantar las lengüetas en cada lado de la bandeja base.
- Para desprender la **bandeja de alimentación**, simplemente presionar con un dedo en la ranura del frente de la bandeja y levantar la bandeja de alimentación.
- Pour enlever le **plateau de base**, il suffit de soulever les pattes de chaque côté du plateau de base.
- Pour retirer le **plateau d'alimentation**, il suffit de placer son doigt dans la rainure à l'avant et de soulever le plateau.

Older Child

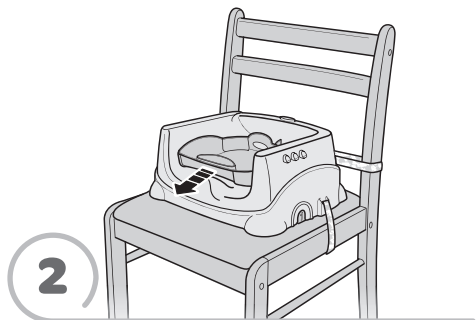
Niño mayor

Enfant plus âgé



1

- The seat back is removable for use with an older child.
- Lift the tab and lower the seat back.
- El respaldo es desprendible para uso con niños mayores.
- Levantar la lengüeta y bajar el respaldo.
- Le dossier est amovible pour utiliser le produit avec un enfant plus âgé.
- Soulever la languette et baisser le dossier.

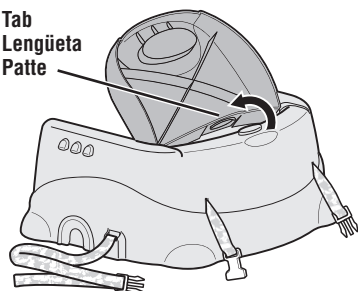


2

- Pull the seat back to remove from the seat bottom.
- Store the seat back for future use.
- Jalar el respaldo para separarlo del asiento.
- Guardar el respaldo para uso futuro.
- Tirer le dossier pour le retirer du siège.
- Ranger le dossier pour l'utiliser ultérieurement.

Storage Almacenamiento Rangement

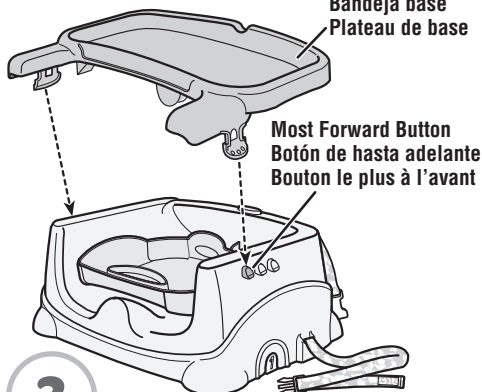
Tab
Lengüeta
Patte



1

- Lift the tab and lower the seat back.
- Levantar la lengüeta y bajar el respaldo.
- Soulever la patte et baisser le dossier.

Base Tray
Bandeja base
Plateau de base



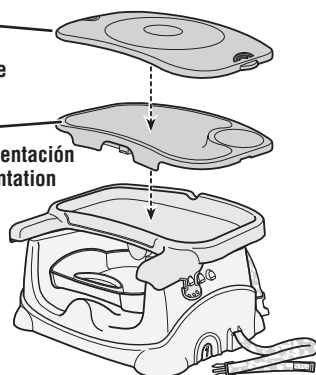
Most Forward Button
Botón de hasta adelante
Bouton le plus à l'avant

2

- Turn the base tray and "snap" it onto the most forward button on the seat armrests.
- Voltear la bandeja base y **ajustarla** en el botón de más adelante de los reposabrazos.
- Tourner le plateau de base et l'**emboîter** dans le bouton le plus à l'avant de l'accoudoir.

Cover
Cubierta
Couvercle

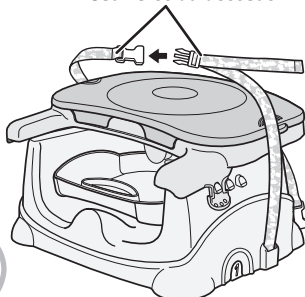
Feeding Tray
Bandeja de alimentación
Plateau d'alimentation



3

- "Snap" the feeding tray into the base tray.
- "Snap" the cover onto the feeding tray.
- **Ajustar** la bandeja de alimentos en la bandeja base.
- **Ajustar** la cubierta en la bandeja de alimentación.
- **Emboîter** le plateau d'alimentation sur le plateau de base.
- **Emboîter** le couvercle sur le plateau d'alimentation.

Bottom Straps
Cinturones inferiores
Courroies du dessous

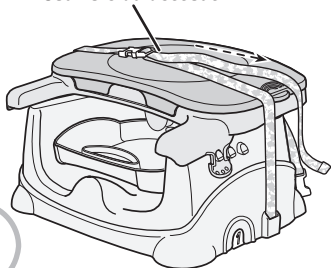


4

- Wrap the bottom straps around the trays.
- Buckle the straps. Make sure you hear a "click."
- Enrollar los cinturones inferiores alrededor de las bandejas.
- Abrochar los cinturones. Cerciorarse de oír un "click".
- Faire passer les courroies du dessous autour des plateaux.
- Attacher les courroies. S'assurer d'entendre un « clic ».

Storage Almacenamiento Rangement

Bottom Strap
Cinturón inferior
Courroie du dessous



5

- Pull the free end of the strap to tighten.
- Jalar el extremo libre del cinturón para ajustarlo.
- Tirer l'extrémité libre de la courroie pour la serrer.

Warning Labels Etiquetas de advertencia Étiquettes d'avertissement

Note: This product comes with replacement warning labels which you can apply over the factory applied warning label if English is not your primary language. Select the warning label with the appropriate language for you.

Atención: Este producto viene con etiquetas de advertencia en español que puede pegar sobre las etiquetas de fábrica, en caso de que el inglés no sea su idioma primario. Seleccione las etiquetas de advertencia en el idioma de su elección.

Remarque : Des étiquettes d'avertissement sont fournies avec le produit afin de pouvoir remplacer celle apposée en usine si l'anglais n'est pas la langue de l'utilisateur. Sélectionner l'étiquette rédigée dans la langue de son choix.